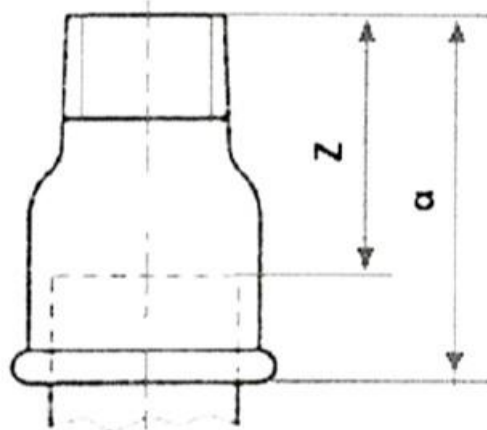


KARTA KATALOGOWA

Złączka redukcyjna czarna nakrętno-wkrętna M4Red Strong Art. FIT 246C



Parametry techniczne:

maksymalne ciśnienie robocze	2,5 MPa
maksymalna temperatura	120°C
materiały	żeliwo
cechy identyfikacyjne	trwale naniesiony znak „TSP”

Wymiary w mm. Gwinty przyłączeniowe zgodnie z PN-EN ISO 228-1:2005

symbol	rozmiar	a	Z	pakowanie [szt.]
FIT 246C-1/2X3/8				
FIT 246C-3/4X3/8				
FIT 246C-3/4X1/2	3/4"x1/2"	48	33	200/10
FIT 246C-1X1/2				
FIT 246C-1X3/4				
FIT 246C -5/4X3/4				
FIT 246C-5/4X1				
FIT 246C-6/4X1				
FIT 246C-6/4X5/4				
FIT 246C-2X5/4				
FIT 246C-2X6/4				

Zastrzega się prawo do zmian materiałowych i konstrukcyjnych.